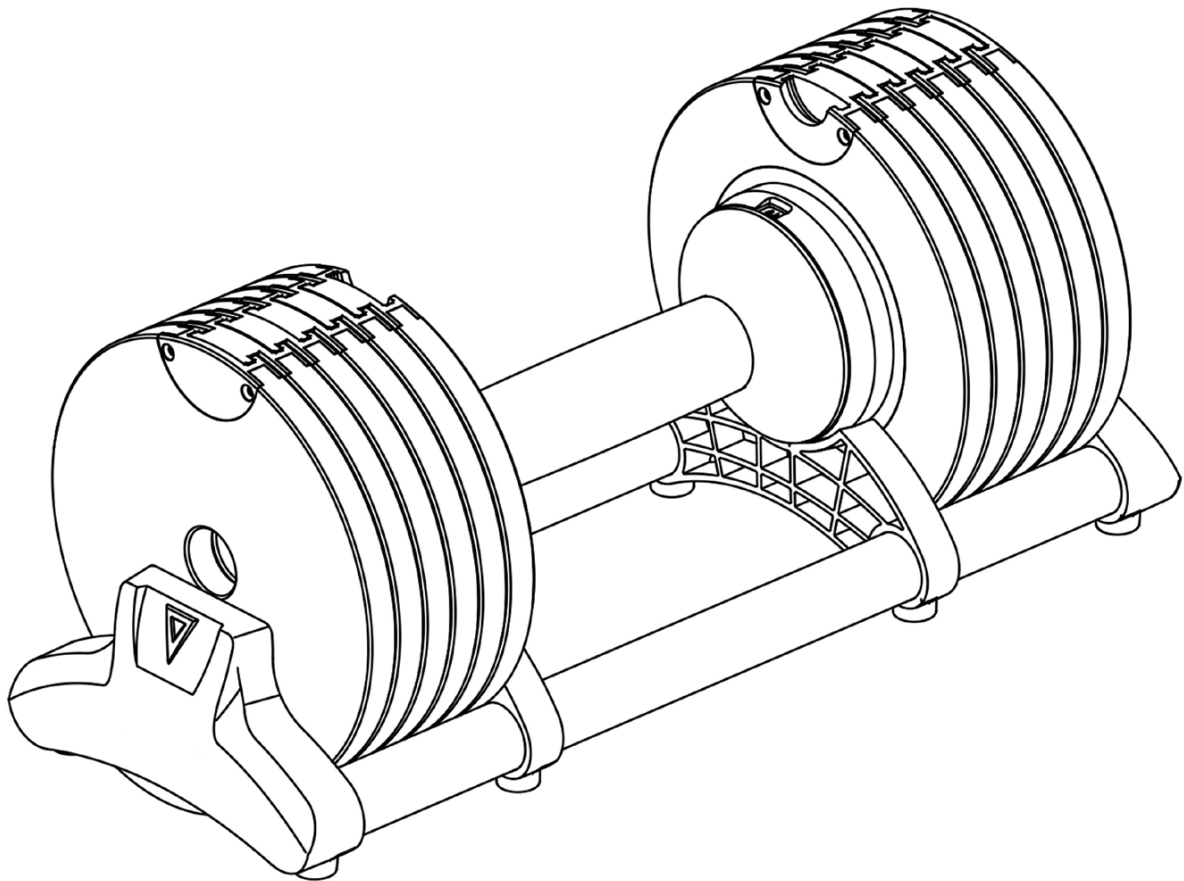


# FTGN-1104



**DE** Verstellbare Kurzhantel  
Gebrauchsanweisung..... 2

**FR** Haltère court réglable  
Mode d'emploi ..... 20

**EN** Adjustable dumbbell  
Instruction for Use..... 11

**IT** Manubrio regolabile  
Istruzioni per l'uso ..... 29



Swiss Development



Lesen Sie diese Gebrauchsanweisung sorgfältig durch, bewahren Sie sie für den späteren Gebrauch auf, machen Sie sie anderen Benutzern zugänglich und beachten Sie die Hinweise.



## WARNUNG

- Das Gerät ist nur für den Einsatz im häuslichen/privaten Umfeld bestimmt, nicht im gewerblichen Bereich.
- Dieses Gerät kann von Kindern ab 8 Jahren und darüber sowie von Personen mit verringerten physischen sensorischen oder mentalen Fähigkeiten oder Mangel an Erfahrung und Wissen benutzt werden, wenn sie beaufsichtigt oder bezüglich des sicheren Gebrauchs des Gerätes unterwiesen wurden und die daraus resultierenden Gefahren verstehen.
- Kinder dürfen nicht mit dem Gerät spielen.
- Reinigungs- und Benutzer-Wartung dürfen nicht von Kindern ohne Beaufsichtigung durchgeführt werden.
- Sie dürfen das Gerät keinesfalls versuchen selbst zu reparieren, da sonst eine einwandfreie Funktion nicht mehr gewährleistet ist. Bei Nichtbeachtung erlischt die Garantie.
- Vor der Anwendung stellen Sie sicher, dass die Hantelscheiben gut miteinander verbunden sind. Stecken Sie keine Gegenstände zwischen den Gewichtsplatten.
- Vor der Anwendung überprüfen Sie bitte, ob die Hantel gut auf dem Ständer befestigt werden kann.

### Sehr geehrte Kundin, sehr geehrter Kunde,

wir freuen uns, dass Sie sich für ein Produkt unseres Sortimentes entschieden haben. Unser Name steht für hochwertige und eingehend geprüfte Qualitätsprodukte aus den Bereichen Fitness und Wellness.

Mit freundlicher Empfehlung,

Ihr Fitagon Team

### Inhalt

1. Lieferumfang.....	3	4. Gewichtsniveaus.....	3
2. Zum Kennelernen.....	3	5. Inbetriebnahme.....	4
3. Technische Angaben.....	3	6. Garantie und Service.....	6

# 1. Lieferumfang

Überprüfen Sie das Gerät auf äußere Unversehrtheit der Verpackung und auf die Vollständigkeit des Inhalts. Vor dem Gebrauch ist sicherzustellen, dass das Gerät und Zubehör keine sichtbaren Schäden aufweisen und jegliches Verpackungsmaterial entfernt wird. Benutzen Sie es im Zweifelsfall nicht und wenden Sie sich an Ihren Händler oder an die angegebene Service-Adresse.

- 1 x Ablageständer
- 12 x Chromplatten
- 1 x Gebrauchsanweisung
- 1 x rotierender Griff

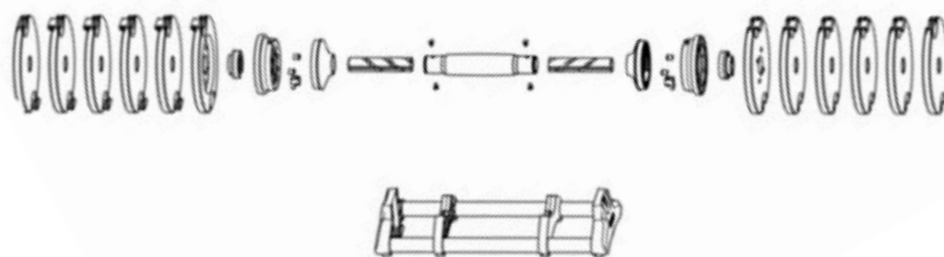
# 2. Zum Kennenlernen

Die verstellbare Kurzhantel von Fitagon bietet ein platzsparendes Kurzhantelsystem mit Hantelscheiben von 4 kg bis 24 kg aus hochwertigem Chrom. Der drehbare Griff ermöglicht schnelles Einstellen des Gewichts, während die Anti-Rutsch-Griffe und die bodenschützende Ablageschale Sicherheit und Komfort bieten. Das kompakte Design spart Platz und ermöglicht ein effektives Training zu Hause. Mit nur 40 cm Länge und 16 cm Breite ist die Kurzhantel leicht zu verstauen. Die robuste Konstruktion aus Stahl und das ansprechende Design machen sie zu einem idealen Accessoire für jedes Zuhause oder Fitnessstudio.

# 3. Technische Angaben

Zubehör	Ablageständer
Material	Chrom, Nylon
Masse	36 x 16 x 16 cm
Bruttogewicht	25kg

# 4. Gewichtsniveaus



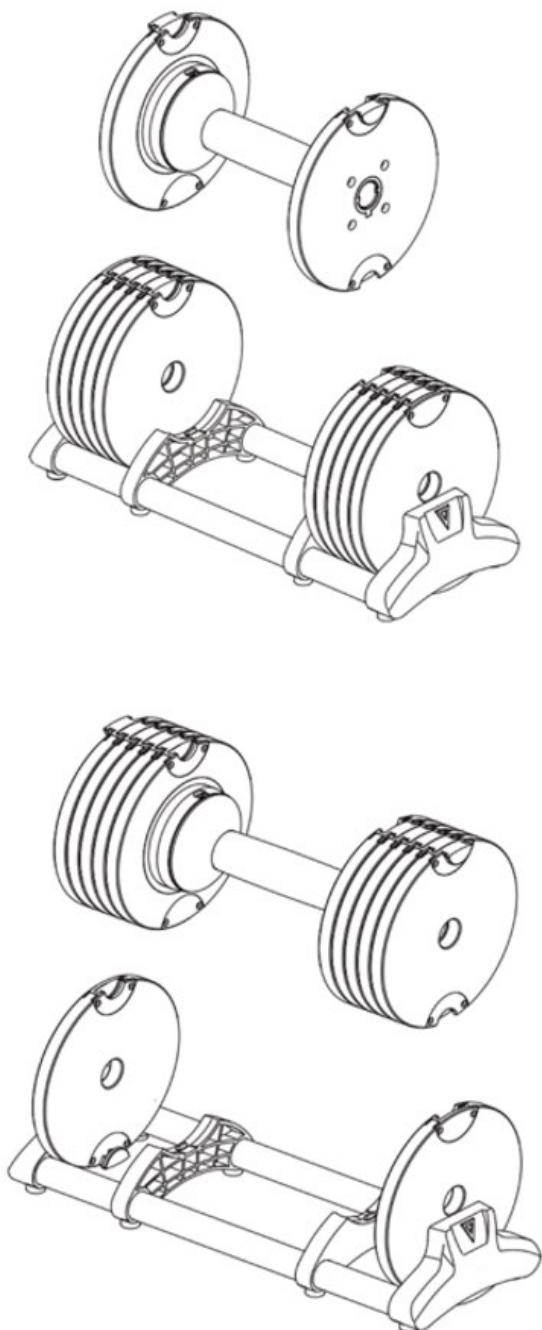
Niveau	1	2	3	4	5	6
Gewicht (lbs)	8.8	17.6	26.5	35.3	44	52.9
Gewicht (kg)	4	8	12	16	20	24



## 5. Inbetriebnahme

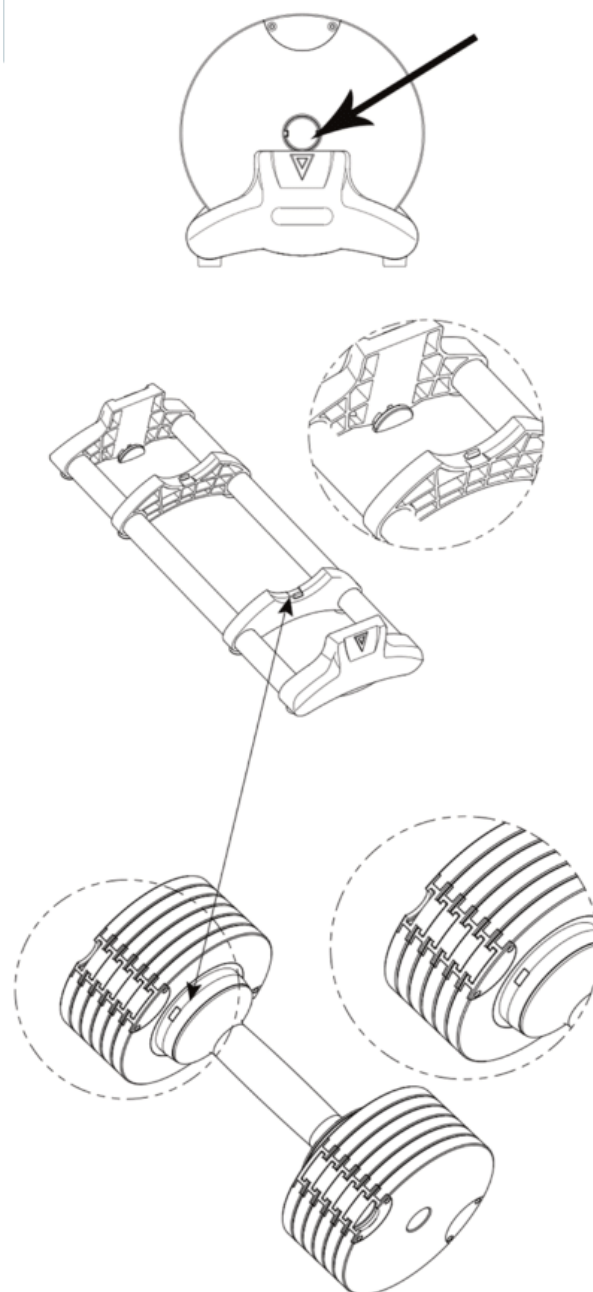
1

Um die Sicherheit zu gewährleisten, vor der ersten Benutzung, schalten Sie bitte jede Gewichtsstufe, dann heben Sie die Hantel auf und ab und schütteln Sie sie, um zu prüfen, ob die Hantelscheiben herunterfallen würden. Wenn Sie feststellen, dass die Platten herunterfallen (stellen Sie sicher, dass der Verstellgriff in die richtige Position gebracht ist), wenden Sie sich bitte an den Händler, um sie auszutauschen.



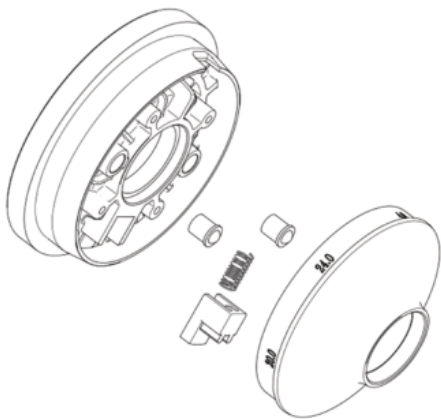
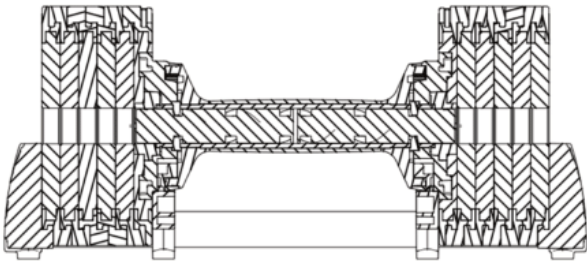
2

Um das Gewicht einzustellen, sollte der Benutzer die Hantel richtig auf den Ständer legen (siehe erstes Bild unten), und die Gewichtplatte auf den Schlitz des Ständers ausrichten.



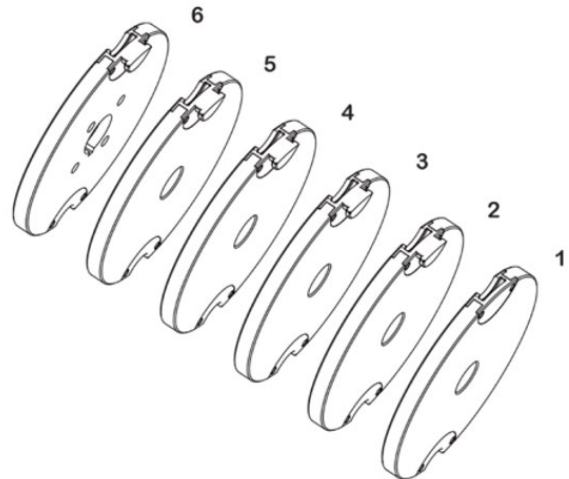
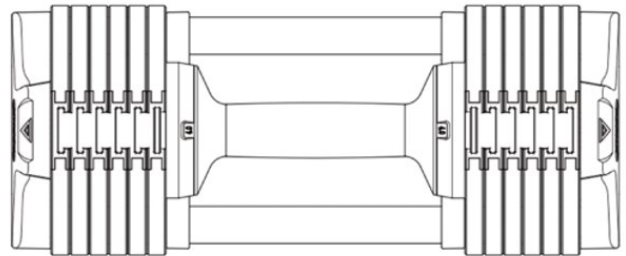
3

Stellen Sie das Gewicht durch Drehen des Griffs ein. Vergewissern Sie sich, dass der Griff in die richtige Position geschaltet ist (die Positionierungsperlen klicken, sobald sie in der richtigen Position sind).



4

Die Position der einzelnen Hantelscheiben kann nicht verändert werden.



## 6. Garantie und Service

Die Fitagon GmbH, Technoparkstrasse 1, CH-8406 Winterthur gewährt unter den nachstehenden Voraussetzungen und in dem nachfolgend beschriebenen Umfang eine Garantie für dieses Produkt.

**Die nachstehenden Garantiebedingungen lassen die gesetzlichen Gewährleistungsverpflichtungen des Verkäufers aus dem Kaufvertrag mit dem Käufer unberührt. Die Garantie gilt außerdem unbeschadet zwingender gesetzlicher Haftungsvorschriften.**

Fitagon garantiert die mangelfreie Funktionstüchtigkeit und die Vollständigkeit dieses Produktes. Die Garantiezeit beträgt 2 Jahre ab Beginn des Kaufes des neuen, ungebrauchten Produktes durch den Käufer.

Diese Garantie gilt nur für Produkte, die der Käufer als Verbraucher erworben hat und ausschließlich zu persönlichen Zwecken im Rahmen des häuslichen Gebrauchs verwendet. Es gilt schweizerisches Recht.

Falls sich dieses Produkt während der Garantiezeit als unvollständig oder in der Funktionstüchtigkeit als mangelhaft gemäß den nachfolgenden Bestimmungen erweist, wird Fitagon gemäß diesen Garantiebedingungen eine kostenfreie Ersatzlieferung oder Reparatur durchführen.

**Wenn der Käufer einen Garantiefall melden möchte, wendet er sich zunächst an den Fitagon Kundendienst:**

**Fitagon GmbH**

**Mail: [info@fitagon.ch](mailto:info@fitagon.ch)**

**Tel: +41 52 202 57 70**

Der Käufer erhält dann nähere Informationen zur Abwicklung des Garantiefalls, z.B. wohin er das Produkt kostenfrei senden kann und welche Unterlagen erforderlich sind.

Eine Inanspruchnahme der Garantie kommt nur in Betracht, wenn der Käufer

- eine Rechnungskopie/Kaufquittung und
- das Original-Produkt

Fitagon oder einem autorisierten Fitagon Partner vorlegen kann.

Ausdrücklich ausgenommen von dieser Garantie sind:

- Verschleiß, der auf normalem Gebrauch oder Verbrauch des Produktes beruht;
- zu diesem Produkt mitgelieferte Zubehörteile, die sich bei sachgemäßem Gebrauch abnutzen bzw. verbraucht werden (z.B. Batterien, Akkus, Manschetten, Dichtungen, Elektroden, Leuchtmittel, Aufsätze, Inhalatorzubehör);
- Produkte, die unsachgemäß und/oder entgegen den Bestimmungen der Bedienungsanleitung verwendet, gereinigt, gelagert oder gewartet wurden sowie Produkte, die vom Käufer oder nicht von Fitagon geöffnet, repariert oder umgebaut wurden;
- Schäden, die auf dem Transportweg zwischen Hersteller und Kunde bzw. zwischen Servicecenter und Kunde entstehen;
- Produkte, die als 2.Wahl-Artikel oder als gebrauchte Artikel gekauft wurden;
- Folgeschäden, welche auf einem Mangel dieses Produktes beruhen (es können für diesen Fall jedoch Ansprüche aus Produkthaftung oder aus anderen zwingenden gesetzlichen Haftungsbestimmungen bestehen).

Reparaturen oder ein Komplettaustausch verlängern in keinem Fall die Garantiezeit.

# ENGLISH



Read these instructions for use carefully and keep them for future reference. Please keep them for later use, make them available to other users and follow the instructions.



## WARNING

- The appliance is intended for domestic/private use only, not for commercial use.
- This appliance can be used by children aged from 8 years and above and persons with reduced physical, sensory or mental capabilities or lack of experience and knowledge if they have been given supervision or instruction concerning use of the appliance in a safe way and understand the hazards involved.
- Children must not play with the appliance.
- Cleaning and user maintenance must not be carried out by children without supervision.
- Under no circumstances should you attempt to repair the appliance yourself, as otherwise it will no longer function properly. Failure to do so will invalidate the warranty.
- Before use, make sure that the weight plates are securely connected to each other. Do not insert any objects between the weight plates.
- Before use, please check that the barbell can be securely attached to the stand.

### Dear customer,

We are delighted that you have chosen a product from our range. Our name stands for high-quality and thoroughly tested fitness and wellness products.

With kind recommendation,

Your Fitagon team

## Contents

1. Scope of delivery.....	8	4. Weight levels.....	8
2. Get to know.....	8	5. Commissioning.....	9
3. Technical specification.....	8	6. Warranty and service.....	6

# 1. Scope of delivery

Check the device to ensure that the packaging is intact and that the contents are complete. Before use, make sure that the device and accessories have no visible damage and that all packaging material has been removed. If in doubt, do not use it and contact your dealer or the specified service address.

- 1 x storage stand
- 12 x chrome plates
- 1 x instruction manual
- 1 x rotating handle

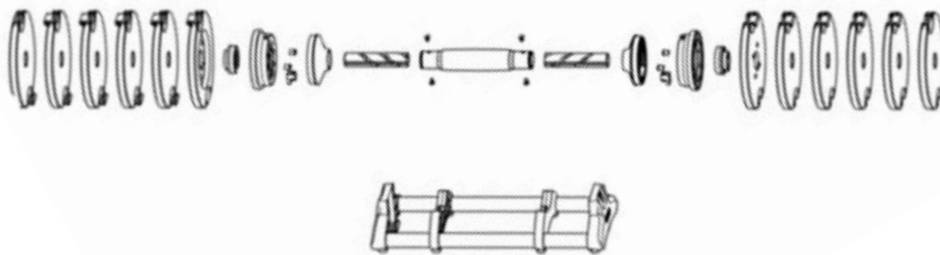
# 2. Get to know

The adjustable dumbbell from Fitagon offers a space-saving dumbbell system with weight plates from 4 kg to 24 kg made of high-quality chrome. The rotating handle allows you to quickly adjust the weight, while the non-slip grips and floor-protecting storage tray offer safety and comfort. The compact design saves space and enables effective training at home. At just 40 cm long and 16 cm wide, the dumbbell is easy to store. The sturdy steel construction and attractive design make it an ideal accessory for any home or gym.

# 3. Technical specifications

Accessories	Storage rack
Material	Chrome, Nylon
Dimensions	36 x 16 x 16 cm
Gross weight	25kg

# 4. Weight levels



Level	1	2	3	4	5	6
Weight (lbs)	8.8	17.6	26.5	35.3	44	52.9
Weight (kg)	4	8	12	16	20	24

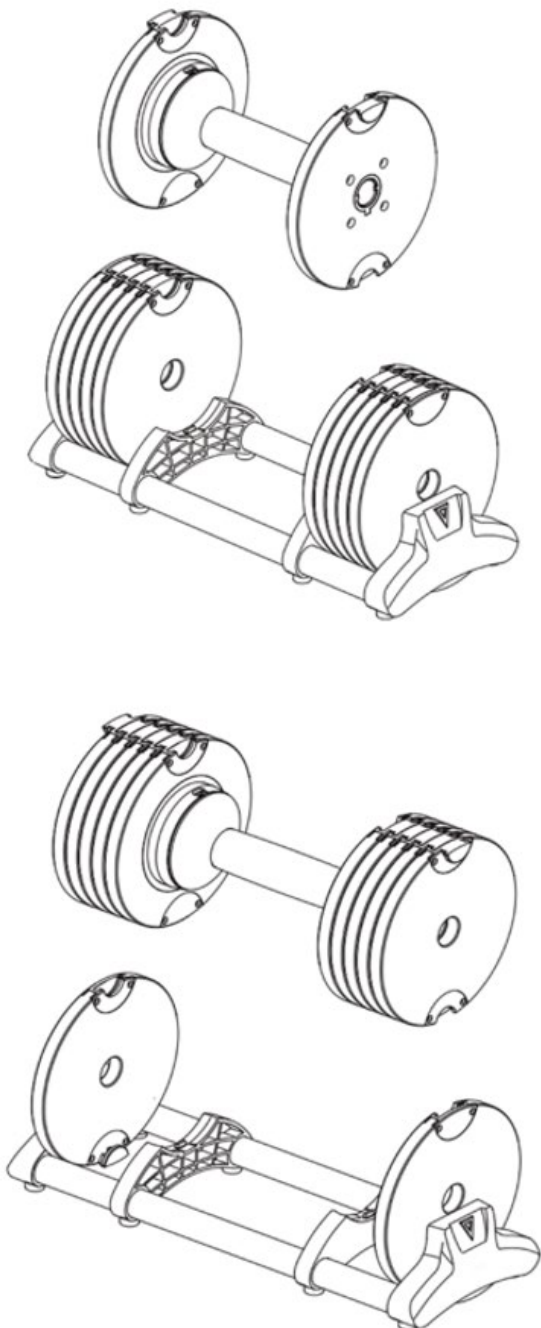




## 5. Commissioning

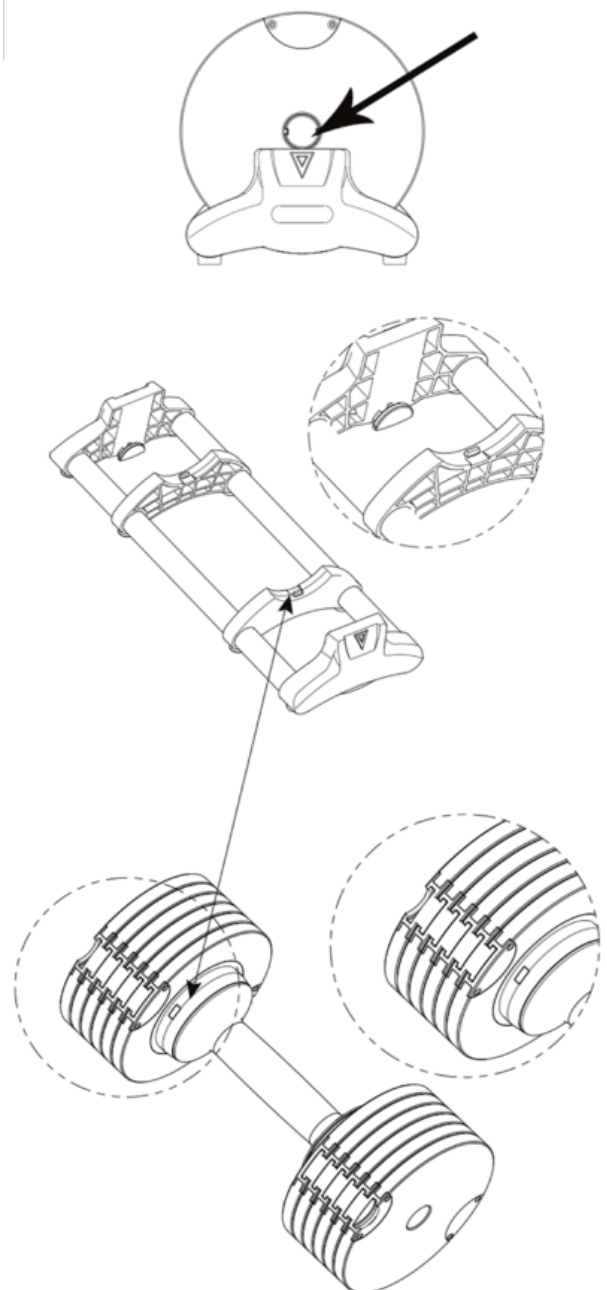
1

To ensure safety, before first use, please switch each weight level, then lift the dumbbell up and down and shake it to check if the weight plates would fall off. If you find that the plates fall down (make sure the adjustment handle is set to the correct position), please contact the dealer to replace them.



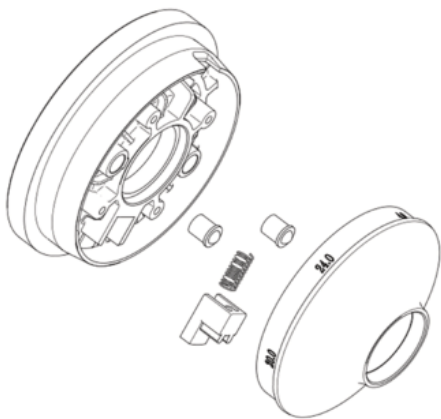
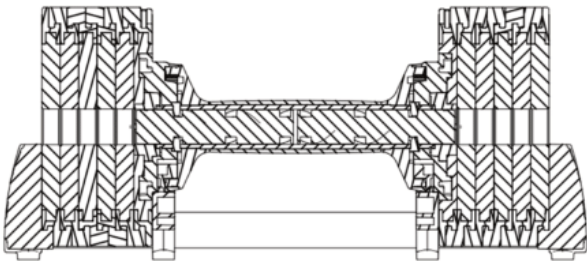
2

To adjust the weight, the user should place the barbell correctly on the stand (see first picture below), and align the weight plate with the slot of the stand.



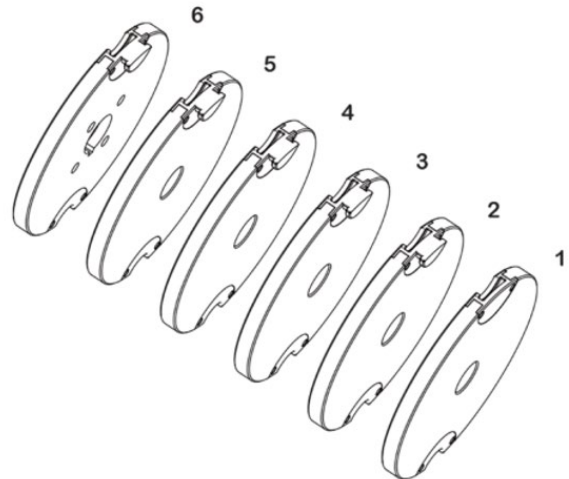
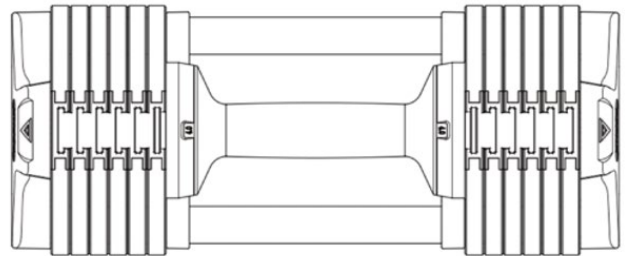
3

Adjust the weight by turning the handle. Make sure that the handle is in the correct position (the positioning beads click as soon as they are in the correct position).



4

The position of the individual weight plates cannot be changed.



## 6. Warranty and service

Fitagon GmbH, Technoparkstrasse 1, CH-8406 Winterthur grants a warranty for this product under the following conditions and to the extent described below.

**The following warranty conditions do not affect the seller's statutory warranty obligations arising from the purchase contract with the buyer. The guarantee also applies without prejudice to mandatory statutory liability provisions.**

Fitagon guarantees the faultless functionality and completeness of this product. The warranty period is 2 years from the date of purchase of the new, unused product by the buyer.

This warranty only applies to products purchased by the buyer as a consumer and used exclusively for personal purposes within the scope of domestic use. Swiss law applies.

If, during the warranty period, this product proves to be incomplete or defective in function in accordance with the following provisions, Fitagon will provide a replacement delivery or repair free of charge in accordance with these warranty conditions.

**If the buyer wishes to report a warranty claim, they should first contact Fitagon Customer Service:**

**Fitagon GmbH**

**Mail: [info@fitagon.ch](mailto:info@fitagon.ch)**

**Tel: +41 52 202 57 70**

The buyer will then receive more detailed information on how to handle the warranty claim, e.g. where to send the product free of charge and which documents are required.

A claim under the guarantee can only be considered if the buyer provides

- a copy of the invoice/purchase receipt and
- the original product

to Fitagon or an authorized Fitagon partner.

Expressly excluded from this guarantee are

- Wear and tear resulting from normal use or consumption of the product;
- Accessories supplied with this product that wear out or become damaged during normal use. are consumed (e.g. batteries, rechargeable batteries, cuffs, seals, electrodes, illuminants, attachments, inhaler accessories);
- Products that are used improperly and/or contrary to the provisions of the operating instructions have been used, cleaned, stored or maintained, as well as products that have been used, cleaned, stored or maintained by the buyer or not by Fitagon have been opened, repaired or converted;
- Damage that occurs during transport between the manufacturer and the customer or between the service center and the customer;
- Products that were purchased as 2nd choice items or as used items;
- consequential damage resulting from a defect in this product (however, in this case claims arising from product liability or other mandatory statutory liability provisions exist).

Repairs or a complete replacement do not extend the warranty period under any circumstances.



Lisez attentivement ce mode d'emploi et conservez-le pour une consultation ultérieure. Les utilisateurs doivent être conscients de la nécessité de conserver leurs données pour une utilisation ultérieure, de les mettre à la disposition d'autres utilisateurs et de respecter les consignes.

## **AVERTISSEMENT**

- L'appareil est destiné uniquement à une utilisation domestique/privée, et non à une utilisation commerciale.
- Cet appareil peut être utilisé par des enfants âgés de 8 ans et plus, ainsi que par des personnes dont les capacités physiques sensorielles ou mentales sont réduites ou qui manquent d'expérience et de connaissances, à condition qu'elles soient surveillées ou qu'elles aient reçu des instructions concernant l'utilisation sûre de l'appareil et qu'elles comprennent les risques qui en découlent.
- Les enfants ne doivent pas jouer avec l'appareil.
- Le nettoyage et l'entretien par l'utilisateur ne doivent pas être effectués par des enfants sans surveillance.
- Vous ne devez en aucun cas essayer de réparer vous-même l'appareil, sinon son bon fonctionnement n'est plus garanti. Le non-respect de cette consigne annule la garantie.
- Avant l'utilisation, assurez-vous que les disques d'haltères sont bien reliés entre eux. N'insérez pas d'objets entre les plaques de poids.
- Avant l'utilisation, vérifiez que l'haltère peut être bien fixé sur le support.

### **Chère cliente, cher client,**

nous sommes heureux que vous ayez choisi un produit de notre gamme. Notre nom est synonyme de pour des produits de qualité supérieure et testés de manière approfondie dans les domaines du fitness et du bien-être.

Avec mes compliments,

Votre équipe Fitagon

### **Contenu**

1. Le contenu de la livraison.....	13	4. Niveaux de poids.....	13
2. Pour faire connaissance.....	13	5. Mise en service.....	14
3. Données techniques.....	13	6. Garantie et service.....	16

# 1. Contenu de la livraison

Vérifier l'intégrité extérieure de l'emballage et l'intégralité du contenu de l'appareil. Avant l'utilisation, assurez-vous que l'appareil et les accessoires ne présentent pas de dommages visibles et que tout le matériel d'emballage a été retiré. En cas de doute, ne l'utilisez pas et adressez-vous à votre revendeur ou à l'adresse de service indiquée.

- 1 x support de rangement
- 12 x plaques chromées
- 1 x mode d'emploi
- 1 x poignée rotative

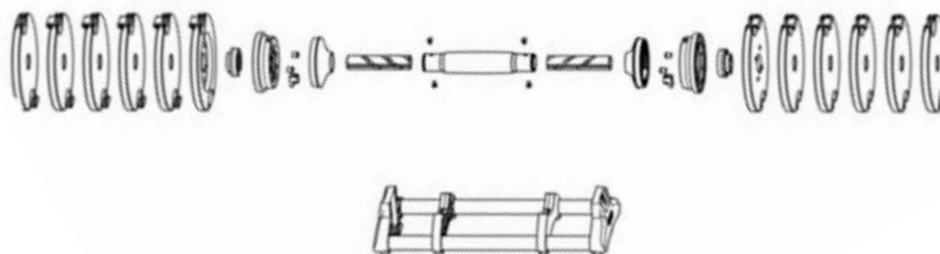
# 2. Pour faire connaissance

L'haltère court réglable de Fitagon offre un système d'haltères courts peu encombrant avec des disques d'haltères de 4 kg à 24 kg en chrome de haute qualité. La poignée pivotante permet un réglage rapide du poids, tandis que les poignées antidérapantes et le plateau de rangement protégeant le sol offrent sécurité et confort. Son design compact permet de gagner de la place et de s'entraîner efficacement à la maison. Avec seulement 40 cm de longueur et 16 cm de largeur, l'haltère court est facile à ranger. Sa construction robuste en acier et son design attrayant en font un accessoire idéal pour toute maison ou salle de sport.

# 3. Données techniques

Accessoires	Tablette
Matériau	Chrome, nylon
Dimensions	36 x 16 x 16 cm
Poids brut	25kg

# 4. Niveaux de poids



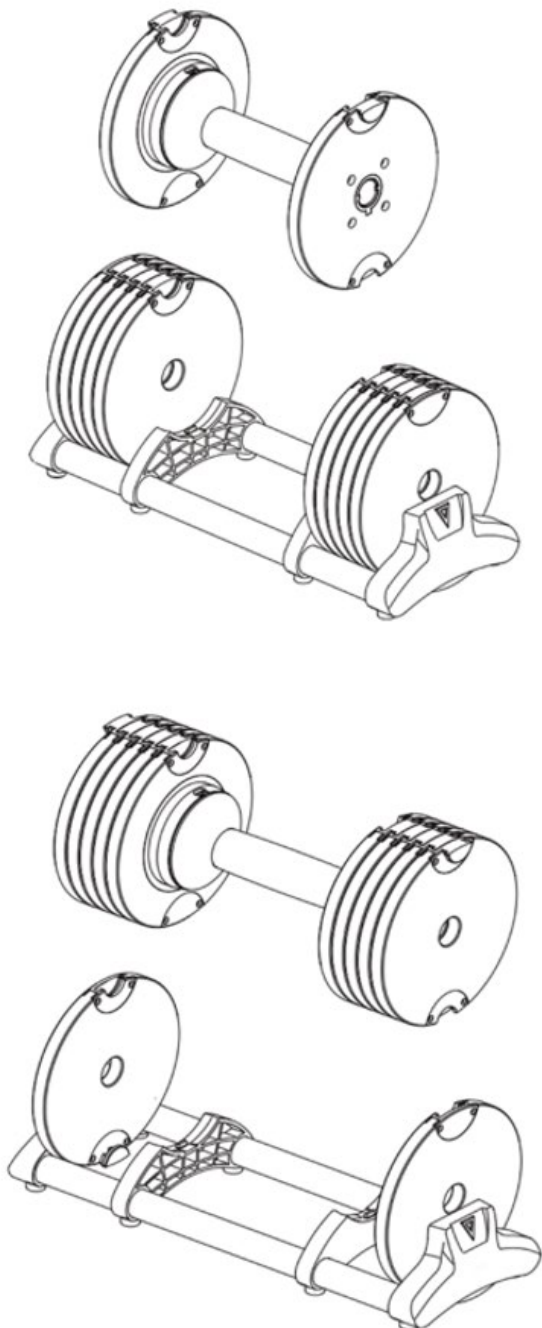
Niveau	1	2	3	4	5	6
Poids (lbs)	8.8	17.6	26.5	35.3	44	52.9
Poids (kg)	4	8	12	16	20	24



## 5. Mise en service

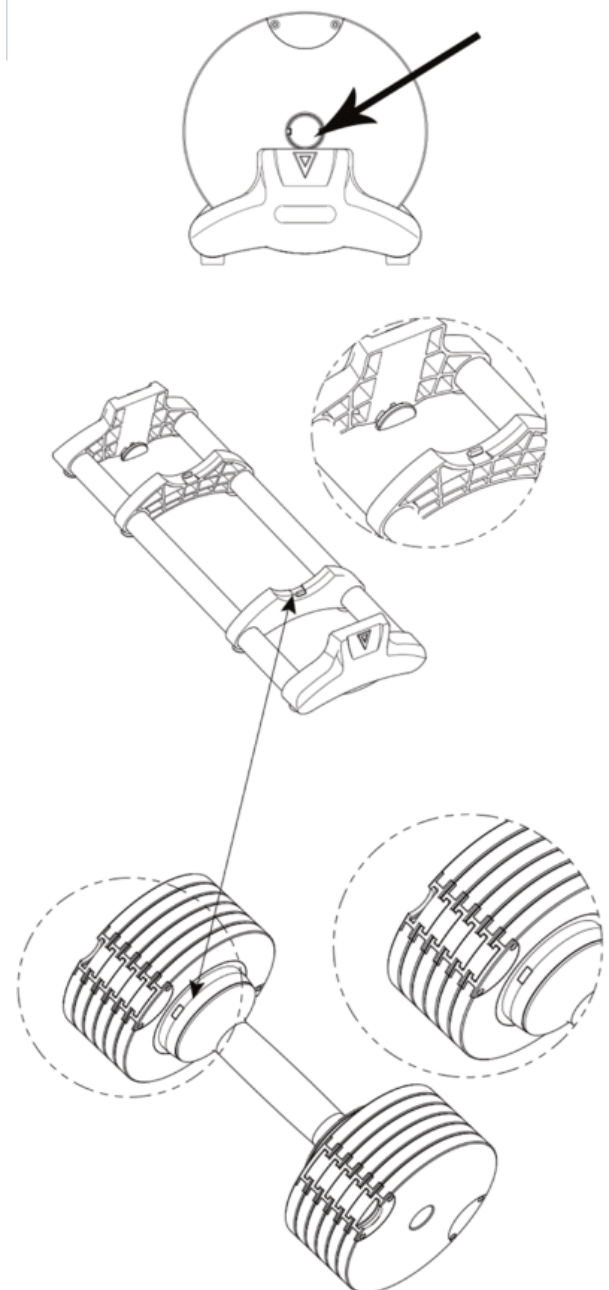
1

Pour garantir la sécurité, avant la première utilisation, veuillez allumer chaque niveau de poids, puis soulever et secouer l'haltère pour vérifier si les disques d'haltères tomberaient. Si vous constatez que les plateaux tombent (assurez-vous que la poignée de réglage est dans la bonne position), veuillez contacter le revendeur pour les remplacer.



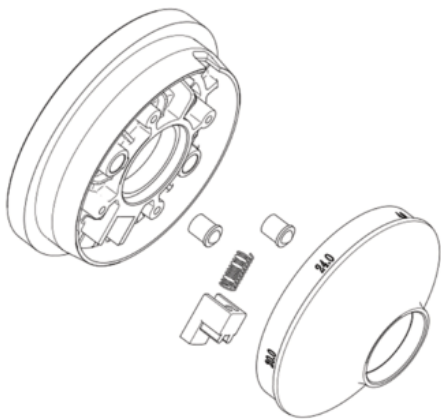
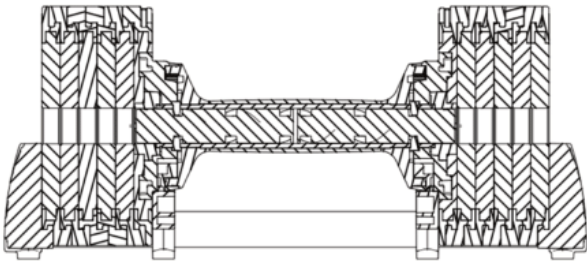
2

Pour régler le poids, l'utilisateur doit placer correctement l'haltère sur le support (voir la première image ci-dessous) et aligner la plaque de poids avec la fente du support.



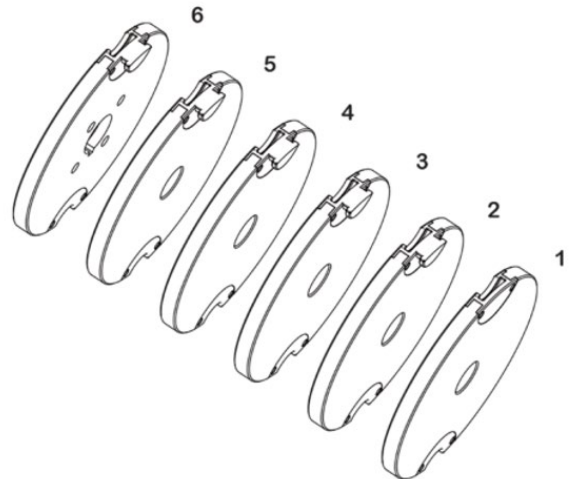
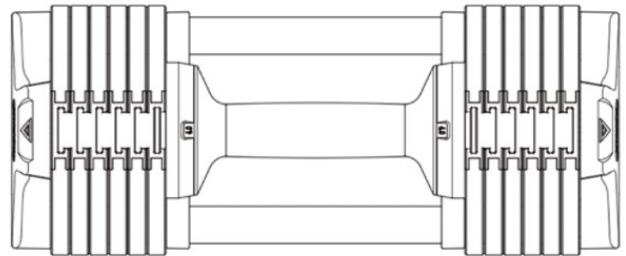
3

Réglez le poids en tournant la poignée. Assurez-vous que la poignée est commutée dans la bonne position (les perles de positionnement cliquent dès qu'elles sont dans la bonne position).



4

La position des différents disques d'haltères ne peut pas être modifiée.



## 6. Garantie et service

Fitagon GmbH, Technoparkstrasse 1, CH-8406 Winterthur accorde une garantie pour ce produit dans les conditions et l'étendue décrites ci-dessous.

**Les conditions de garantie ci-après n'affectent pas les obligations de garantie légales du vendeur découlant du contrat de vente avec l'acheteur. En outre, la garantie s'applique sans préjudice des dispositions légales obligatoires en matière de responsabilité.**

Fitagon garantit le fonctionnement sans défaut et l'intégralité de ce produit. La durée de la garantie est de 2 ans à compter du début de l'achat du produit neuf et non utilisé par l'acheteur.

Cette garantie s'applique uniquement aux produits achetés par l'acheteur en tant que consommateur et utilisés exclusivement à des fins personnelles dans le cadre d'un usage domestique. Le droit suisse est applicable.

Si, pendant la période de garantie, ce produit s'avère incomplet ou défectueux dans son fonctionnement conformément aux dispositions ci-dessous, Fitagon procédera à son remplacement ou à sa réparation sans frais, conformément aux présentes conditions de garantie.

**Si l'acheteur souhaite signaler un cas de garantie, il doit d'abord s'adresser au service clientèle de Fitagon :**

**Fitagon GmbH**

**Courrier électronique : [info@fitagon.ch](mailto:info@fitagon.ch)**

**Tél : +41 52 202 57 70**

L'acheteur reçoit alors des informations plus détaillées sur le traitement du cas de garantie, par exemple où il peut envoyer le produit sans frais et quels documents sont nécessaires.

Un recours à la garantie ne peut être envisagé que si l'acheteur

- une copie de la facture/reçu d'achat et
- le produit original

Fitagon ou un partenaire Fitagon agréé.

Sont expressément exclus de cette garantie

- l'usure due à l'utilisation ou à la consommation normale du produit
- les accessoires fournis avec ce produit qui s'usent ou se détériorent dans le cadre d'une utilisation appropriée sont consommés (p. ex. piles, accumulateurs, manchons, joints, électrodes, ampoules, embouts, accessoires pour inhalateurs) ;
- les produits utilisés de manière incorrecte et/ou contraire aux dispositions du mode d'emploi ont été utilisés, nettoyés, stockés ou entretenus, ainsi que les produits utilisés par l'acheteur ou non par Fitagon ont été ouverts, réparés ou transformés ;
- les dommages survenus lors du transport entre le fabricant et le client ou entre le centre de service et client ;
- Produits achetés comme articles de 2e choix ou d'occasion ;
- les dommages indirects résultant d'un défaut de ce produit (dans ce cas, il est toutefois possible que des dommages soient causés par un défaut de ce produit).

les droits découlant de la responsabilité du fait des produits ou d'autres dispositions légales contraignantes en matière de responsabilité existent).

Les réparations ou l'échange complet ne prolongent en aucun cas la durée de la garantie.





Leggere attentamente le presenti istruzioni per l'uso e conservarle per future consultazioni. Conservateli per un uso successivo, metteteli a disposizione di altri utenti e seguite le istruzioni.

## **ATTENZIONE**

- L'apparecchio è destinato esclusivamente all'uso domestico/privato e non all'uso commerciale.
- Questo apparecchio può essere utilizzato da bambini a partire dagli 8 anni di età e da persone con ridotte capacità fisiche, sensoriali o mentali o con mancanza di esperienza e conoscenza, a condizione che abbiano ricevuto supervisione o istruzioni sull'uso dell'apparecchio in modo sicuro e che comprendano i rischi connessi.
- I bambini non devono giocare con l'apparecchio.
- La pulizia e la manutenzione da parte dell'utente non devono essere eseguite da bambini senza supervisione.
- In nessun caso si deve tentare di riparare l'apparecchio da soli, altrimenti non funzionerà più correttamente. In caso contrario, la garanzia decade.
- Prima dell'uso, accertarsi che i dischi dei pesi siano saldamente collegati tra loro. Non inserire oggetti tra le piastre dei pesi.
- Prima dell'uso, verificare che il bilanciere possa essere fissato saldamente al supporto.

### **Gentile cliente,**

Siamo lieti che abbiate scelto un prodotto della nostra gamma. Il nostro nome è sinonimo di prodotti di fitness e benessere di alta qualità e accuratamente testati.

Con gentile raccomandazione,

Il vostro team Fitagon

## **Contenuti**

1. Ambito di consegna.....	18	4. Livelli di peso.....	18
2. Per conoscere.....	18	5. Commissionamento.....	19
3. Specifiche tecniche.....	18	6. Garanzia e assistenza.....	21

# 1. Ambito di consegna

Controllare che l'imballaggio sia intatto e che il contenuto sia completo. Prima dell'uso, accertarsi che il dispositivo e gli accessori non presentino danni visibili e che tutto il materiale di imballaggio sia stato rimosso. In caso di dubbio, non utilizzarlo e contattare il proprio rivenditore o l'indirizzo di assistenza specificato.

- 1 x supporto di stoccaggio
- 12 x piastre cromate
- 1 x manuale di istruzioni
- 1 x maniglia rotante

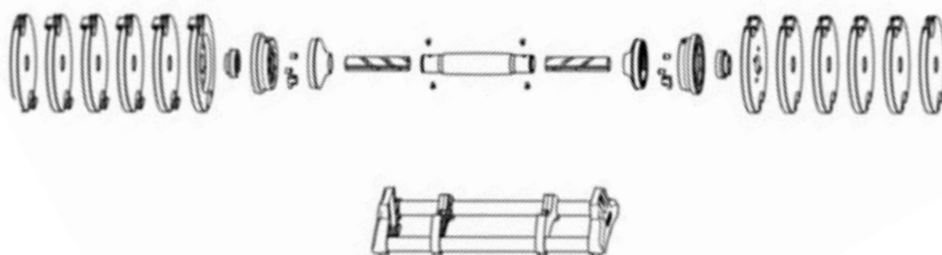
# 2. Per conoscere

Il manubrio regolabile di Fitagon offre un sistema di manubri salvaspazio con piastre di peso da 4 kg a 24 kg in cromo di alta qualità. La maniglia rotante consente di regolare rapidamente il peso, mentre le impugnature antiscivolo e il vassoio per riporre i pesi a protezione del pavimento offrono sicurezza e comfort. Il design compatto consente di risparmiare spazio e di allenarsi efficacemente a casa. Con soli 40 cm di lunghezza e 16 cm di larghezza, il manubrio è facile da riporre. La robusta struttura in acciaio e il design accattivante lo rendono un accessorio ideale per qualsiasi casa o palestra.

# 3. Specifiche tecniche

Accessori	Scaffale
Materiale	Cromo, nylon
Peso	36 x 16 x 16 cm
Peso lordo	25kg

# 4. Livelli di peso



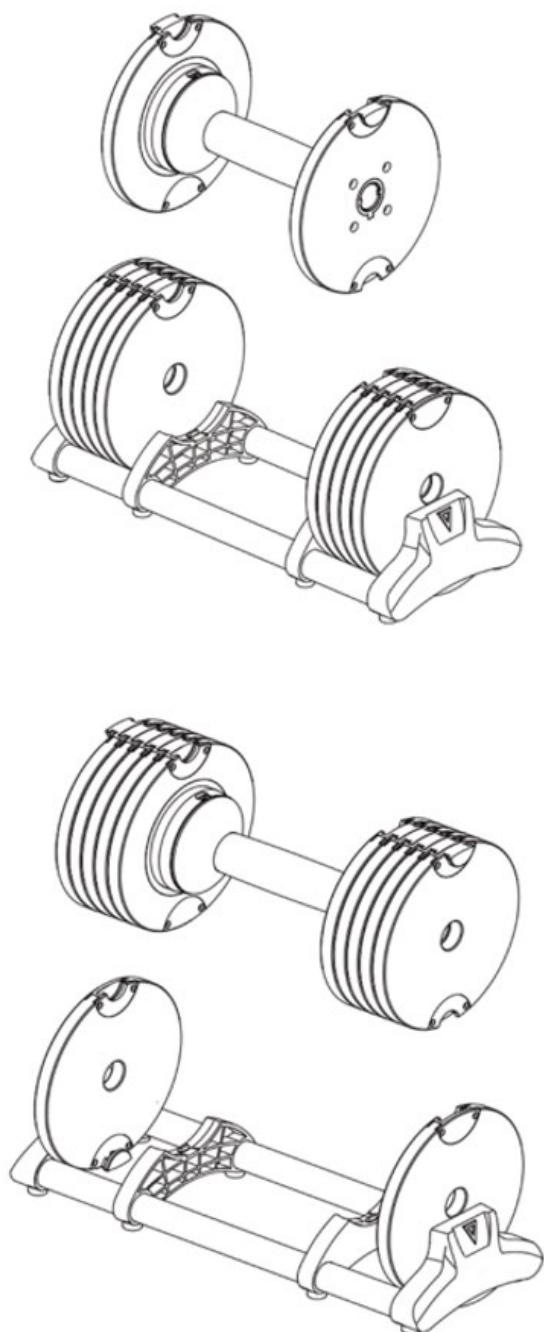
Livello	1	2	3	4	5	6
Peso (libbre)	8.8	17.6	26.5	35.3	44	52.9
Peso (kg)	4	8	12	16	20	24



## 5. Commissionamento

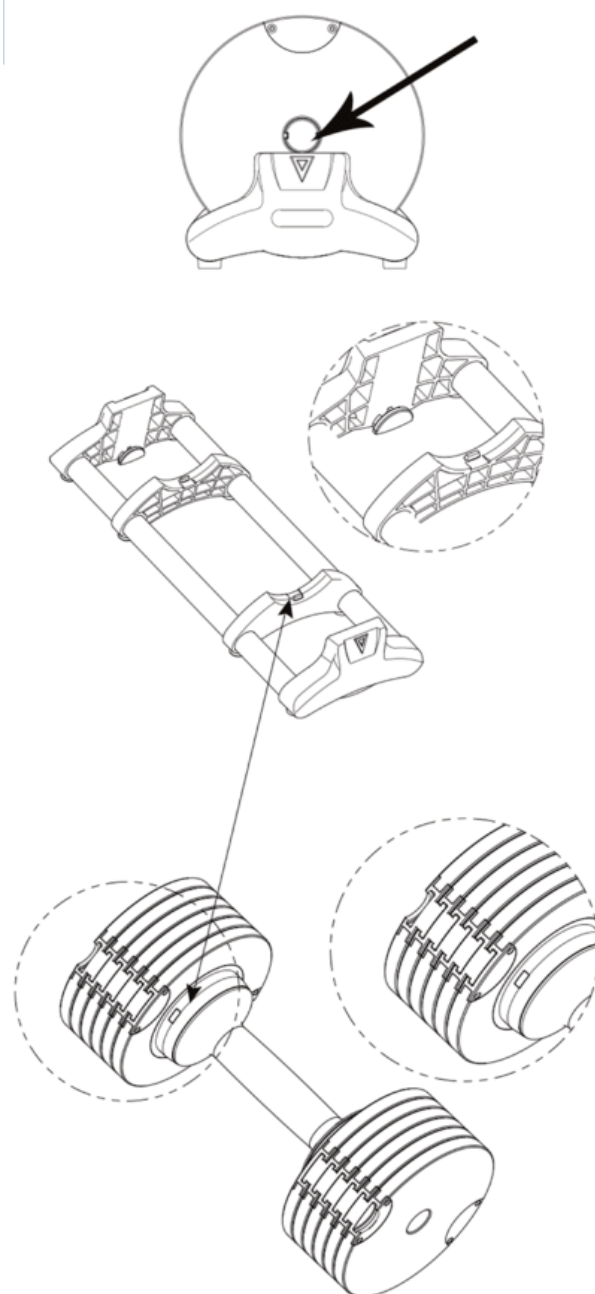
1

Per garantire la sicurezza, prima del primo utilizzo, commutare ogni livello di peso, quindi sollevare il manubrio su e giù e scuoterlo per verificare se le piastre di peso cadono. Se le piastre cadono (verificare che la maniglia di regolazione sia nella posizione corretta), contattare il rivenditore per la sostituzione.



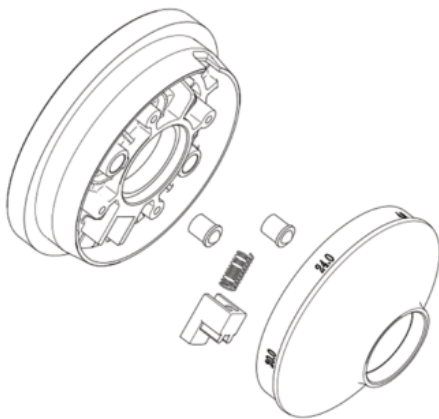
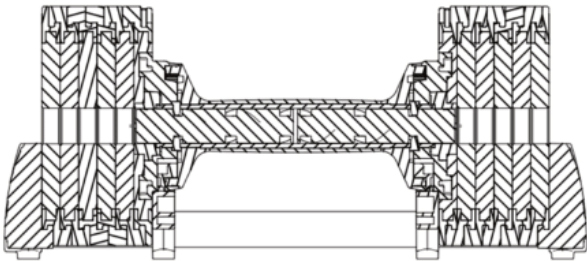
2

Per regolare il peso, l'utente deve posizionare correttamente il bilanciere sul supporto (vedere la prima immagine sotto) e allineare la piastra del peso con la fessura del supporto.



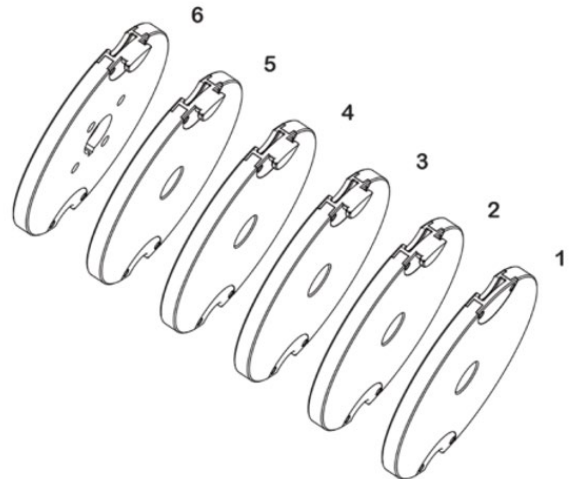
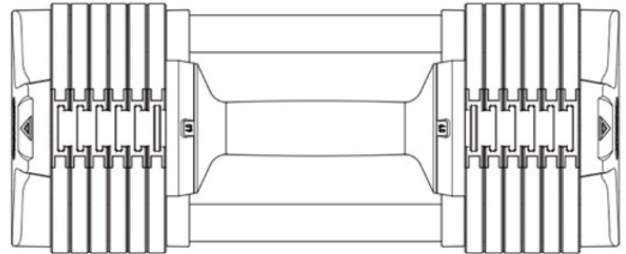
3

Regolare il peso ruotando la maniglia. Assicurarsi che la maniglia sia nella posizione corretta (le sfere di posizionamento scattano non appena sono nella posizione corretta).



4

La posizione dei singoli dischi peso non può essere modificata.



## 12. Garanzia e assistenza

Fitagon GmbH, Technoparkstrasse 1, CH-8406 Winterthur concede una garanzia per questo prodotto alle seguenti condizioni e nella misura descritta di seguito.

**Le seguenti condizioni di garanzia non pregiudicano gli obblighi di garanzia legale del venditore derivanti dal contratto di acquisto con l'acquirente. La garanzia si applica anche senza pregiudizio delle disposizioni di legge obbligatorie in materia di responsabilità.**

Fitagon garantisce la perfetta funzionalità e completezza di questo prodotto. Il periodo di garanzia è di 2 anni dalla data di acquisto del prodotto nuovo e non utilizzato da parte dell'acquirente.

La presente garanzia si applica solo ai prodotti acquistati dall'acquirente in qualità di consumatore e utilizzati esclusivamente per scopi personali nell'ambito dell'uso domestico. Si applica il diritto svizzero.

Se, durante il periodo di garanzia, questo prodotto dovesse risultare incompleto o difettoso nel funzionamento in conformità alle seguenti disposizioni, Fitagon provvederà a una fornitura sostitutiva o a una riparazione gratuita in conformità alle presenti condizioni di garanzia.

**Se l'acquirente desidera segnalare un reclamo in garanzia, deve prima contattare il Servizio Clienti Fitagon:**

**Fitagon GmbH**

**Mail: [info@fitagon.ch](mailto:info@fitagon.ch)**

**Tel: +41 52 202 57 70**

L'acquirente riceverà quindi informazioni più dettagliate su come gestire la richiesta di garanzia, ad esempio dove inviare il prodotto gratuitamente e quali documenti sono necessari.

Una richiesta di garanzia può essere presa in considerazione solo se l'acquirente

- copia della fattura/ricevuta d'acquisto e
- il prodotto originale

Fitagon o un partner autorizzato Fitagon.

Sono espressamente esclusi da questa garanzia

- Usura dovuta al normale utilizzo o consumo del prodotto;
- Gli accessori forniti con questo prodotto si usurano o si danneggiano durante il normale utilizzo. sono consumati (ad esempio batterie, batterie ricaricabili, bracciali, guarnizioni, elettrodi, illuminanti, attacchi), accessori per inalatori);
- Prodotti utilizzati in modo improprio e/o contrario alle disposizioni delle istruzioni per l'uso. sono stati utilizzati, puliti, immagazzinati o sottoposti a manutenzione, così come i prodotti che sono stati utilizzati, puliti, immagazzinati o sottoposti a manutenzione dall'acquirente o non dall'acquirente. Fitagon sono stati aperti, riparati o convertiti;
- I danni che si verificano durante il trasporto tra il produttore e il cliente o tra il centro di assistenza e il cliente stesso. cliente;
- Prodotti acquistati come articoli di seconda scelta o come articoli usati;
- danni conseguenti derivanti da un difetto di questo prodotto (tuttavia, in questo caso

Richieste di risarcimento derivanti dalla responsabilità per danno da prodotto o da altre disposizioni di legge obbligatorie in materia di responsabilità civile esistono).

Le riparazioni o la sostituzione completa non prolungano in alcun caso il periodo di garanzia.

